

JSM160

Jäätymissuoja

NIBE

poistoilmalämpöpumpulle
ja tuloilmamoduulille

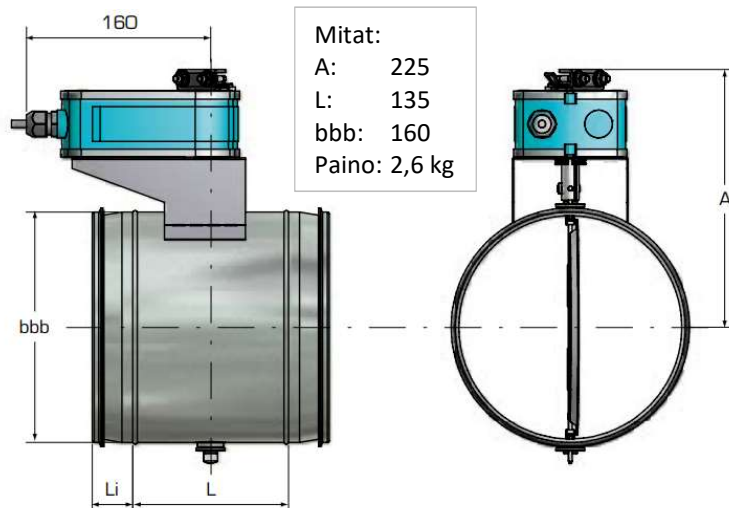
JSM160 on jousipalautteisella moottorilla varustettu säätöpelti, joka suojaa tuloilman lämmityspatteria jäätymiseltä esim. sähkökatoksen aikana. Säätöpelti asennetaan raitisilmakanavaan.

JSM160 yhteensopivat mallit:

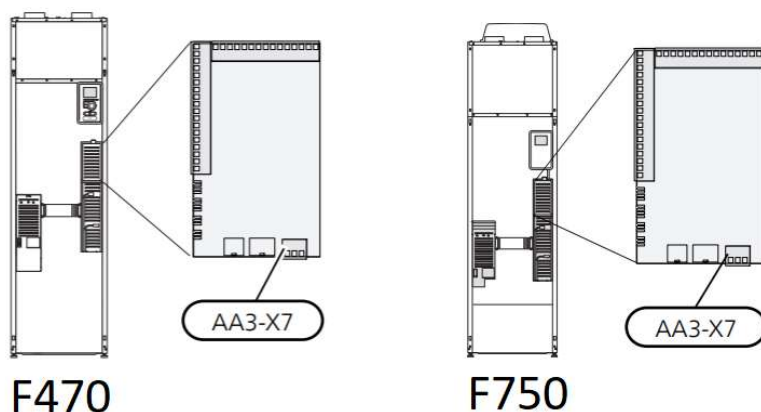
- NIBE F470
- NIBE SAM 40 (yhdessä pilp F750)
- NIBE SAM 41 (yhdessä pilp F750)

Asennus: säätöpelti asennetaan raitisilmakanavaan. Moottori on valmiiksi asennettu säätöpeltiin ja se asennetaan pysty tai vaaka suuntaan. Säätöpelti eristetään kuten raitisilmakanava.

Moottori sähköistetään 230 V syötöllä. Sähkösyöttö johdetaan lämpöpumpun AUX lähdön kautta (potentiaalivapaa vaihtava rele). Valikossa 5.4 valitaan "ulkoisen jäätymissuojan pellin ohjaus".

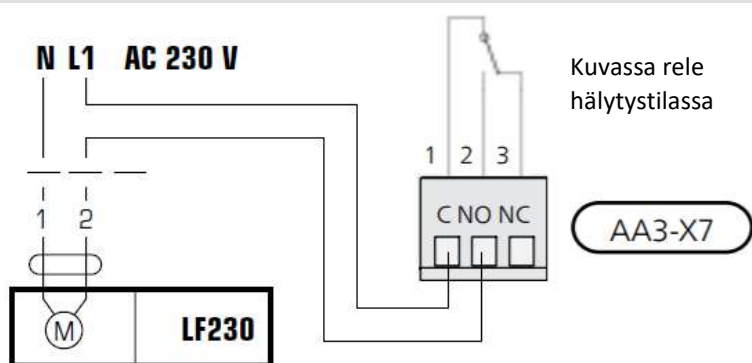


AUX lähdön sijainti poistoilmalämpöpumpussa:



LVI-nro xxxxxxx

Tuote-nro 70001600



NIBE Energy Systems Oy

PL 257, Juurakkotie 3
01510 VANTAA
Puh. 09 274 6970
info@nibe.fi

www.nibe.fi