

JSM125

JSM160

Jäätymissuoja

NIBE

poistoilmalämpöpumpulle
ja tuloilmamoduulille

JSM125/160 on jousipalautteisella moottorilla varustettu säätöpelti, joka suojaa tuloilman lämmityspatteria jäätymiseltä esim. sähkökatkoksen aikana. Säätöpelti asennetaan raitisilmakanavaan.

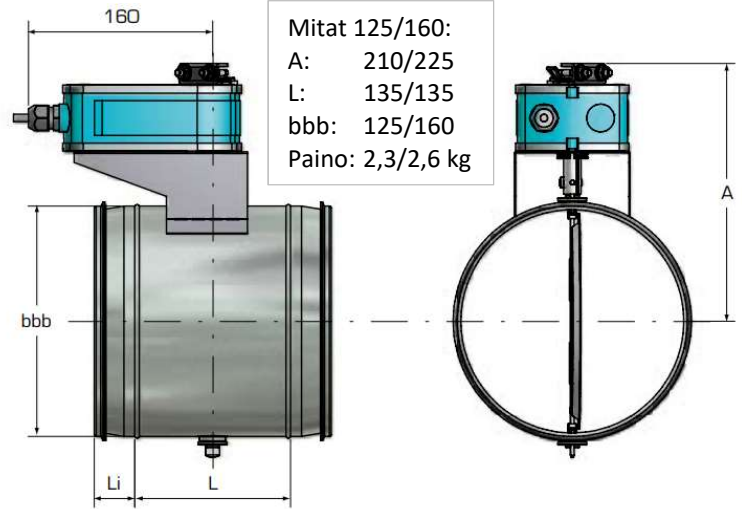
JSM125/160 yhteensopivat mallit:

- NIBE F470
- NIBE SAM 40 (yhdessä pilp F750)
- NIBE SAM 41 (yhdessä pilp F750)

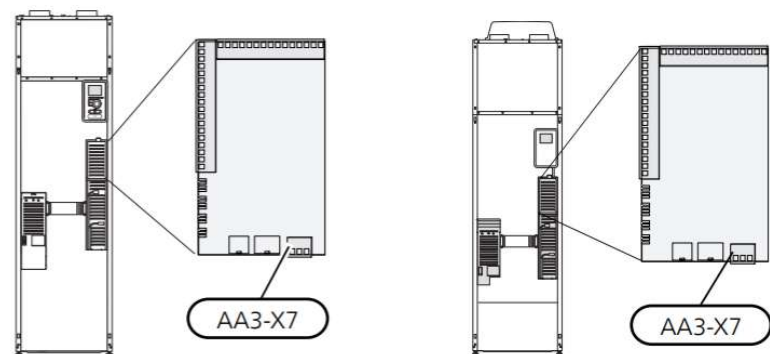
Asennus: säätöpelti asennetaan raitisilmakanavaan. Moottori on valmiiksi asennettu säätöpeltiin ja se asennetaan pysty tai vaaka suuntaan. Säätöpelti eristetään kuten raitisilmakanava.

Moottori sähköistetään 230 V syötöllä. Sähkösyöttö johdetaan lämpöpumpun AUX lähdön kautta (potentiaalivapaa vaihtava rele). Valikossa 5.4 valitaan "ulkoilmapelti". Tämä valikko on myös lämpöpumpun aloitusoppaassa. HUOM! F750 + SAM pitää muistaa ottaa käyttöön lisävaruste SAM valikosta 5.2 Järjestelmäasetukset, jotta ulkoilmapelti on valittavissa.

JSM125: LVI-nro 7923527 Tuote-nro 70001250
JSM160: LVI-nro 7923519 Tuote-nro 70001600

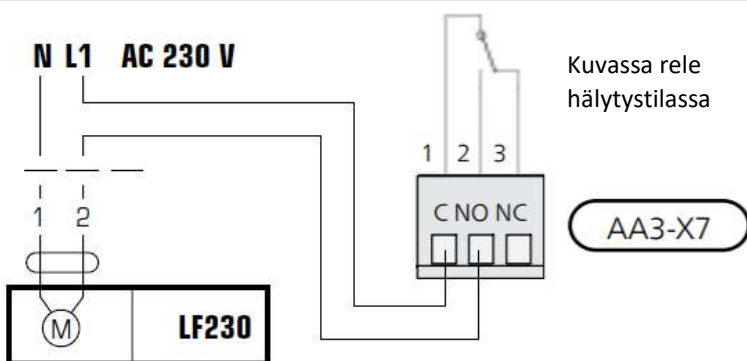


AUX lähdön sijainti poistoilmalämpöpumpussa:



F470

F750



NIBE Energy Systems Oy

PL 257, Juurakkotie 3
01510 VANTAA
Puh. 09 274 6970
info@nibe.fi

www.nibe.fi